

ECOLAB®
Everywhere It Matters.™

Neomax BMR

BLACK MARK REMOVER

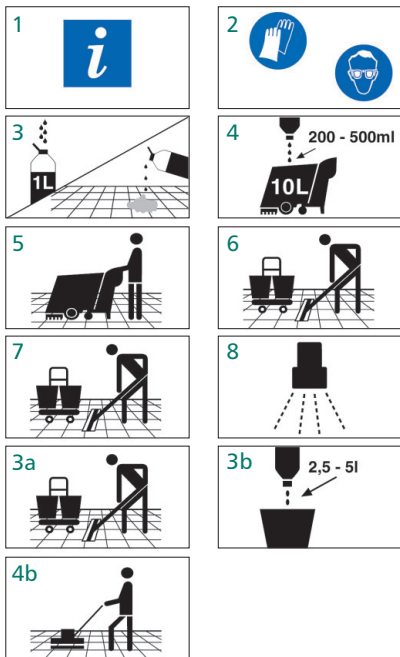
Neomax BMR to intensywny środek czyszczący do podłóg. Usuwa nawet najbardziej uporczywe zabrudzenia. Unikalna kombinacja niskopięniących związków powierzchniowo czynnych, wypełniaczy aktywnych oraz substancji wzmacniających proces czyszczenia pozwala usunąć nawet mocno utrwalone, gumowe ślady po obuwii, oponach, wózkach. Pozostawia świeży, owocowy zapach. Przeznaczony do wszystkich typów maszyn sprzątających, odpowiedni do stosowania wraz z systemem Rasant. Neomax BMR to idealny produkt do specjalistycznego czyszczenia obiektów przemysłowych, fabryk, centrów logistycznych, supermarketów czy magazynów.

Obszar zastosowania: do codziennego i gruntownego czyszczenia wszystkich posadzek odpornych na działanie alkaliów i rozpuszczalników.

- **WYDAJNOŚĆ** - jeden produkt może być używany zarówno do usuwania trudnych, jak i lżejszych zabrudzeń.
- **BEZPIECZEŃSTWO** - usuwa czarne ślady z posadzek, podnosząc poziom higieny poprzez obniżanie ryzyka zanieczyszczenia.
- **SKUTECZNOŚĆ** - usuwa nawet najtrudniejsze gumowe zabrudzenia.



SPOSÓB UŻYCIA



1. Sprawdź wytyczne dotyczące higieny oraz szczegółowe informacje na temat stosowania, umieszczone na etykiecie produktu.
2. Korzystając z produktu, stosuj odpowiednią odzież ochronną.
3. Wstępne czyszczenie (przy trudnych zabrudzeniach): spryskaj 25% koncentratem produktu Neomax BMR mocno utrwalone plamy, ślady po gumie.
4. Napełnij pojemnik maszyny na czystą wodę roztworem środka czyszczącego. Do codziennego mycia stosuj roztwór 2-5% Neomax BMR, w zależności od konkretnych potrzeb danego miejsca oraz stopnia zbrudzenia.
5. Stosuj maszynę do szorowania myjąc posadzkę i jednocześnie zbierając roztwór.
6. W kątach i po bokach, stosuj Neomax BMR wraz z wózkiem dwuwładkowy oraz mopem Rasantec.
7. Zbierz brudny roztwór.
8. Splucz czystą wodą.
- 3a. Przy codziennym myciu – zetrzyj podłogę mopem Rasantec.
- 3b. Przy okresowym myciu – przygotuj roztwór 25-50%.
- 4b. Nanieś roztwór na posadzkę i szoruj używając maszyny jednotarczowej z zielonym padem.

UWAGI/INFORMACJE SPECJALNE

Wyłącznie do użytku profesjonalnego!

Nie odparowywać!
Nie wprowadzać nierozcieńczonego produktu do maszyny czyszczącej!
Nie stosować na linoleum i podłogach powlekanych!
Po każdym użyciu spłukać czystą wodą!
Zanim przystąpisz do czyszczenia, sprawdź tolerancję materiałową na niewielkim i mało widocznym odcinku.
Umieść stojak ostrzegawczy „Uwaga! Mokra podłoga” i pozostaw go do momentu całkowitego wyschnięcia posadзки.
Karta charakterystyki dostępna na życzenie klienta.

INFORMACJE DOTYCZĄCE BEZPIECZEŃSTWIE

Dodatkowe informacje oraz zalecenia związane z bezpieczeństwem można znaleźć na etykiecie produktu oraz karcie charakterystyki.

WARUNKI PRZECHOWYWANIA

Zalecana temperatura przechowywania wynosi od 0 do 30°C
Wartość pH (konc.): 11,3 – 12,5

OPAKOWANIE HANDLOWE

Kanister o poj. 10 l, symbol 3023390

TABELA DOZOWANIA ROZTWORU

	MYCIE CODZIENNE				OKRESOWE	
stężenie	2%	3%	4%	5%	25%	50%
ilość wody	10 l	10 l	10 l	10 l	10 l	10 l
ilość Neomaxu	200 ml	300 ml	400 ml	500 ml	2,5 l	5 l